

ΙΟΜΟΕ®

Τεχνολογική Υδροδυναμική Διαφοροποίηση

ΔΙΚΛΕΙΔΕΣ ΠΕΤΑΛΟΥΔΑΣ σειράς 700G

Wafer

700G

Full Lugged

704G

Semi Lugged

705G

ΝΕΟΣ

ΣΧΕΔΙΑΣΜΟΣ ΔΙΣΚΟΥ ΜΕ
ΠΛΕΥΡΙΚΕΣ ΕΝΙΣΧΥΣΕΙΣ



ΙΩ **ΙΩΑΝΝΗΣ ΓΙΟΞΑΣ**
& ΣΥΝΕΡΓΑΤΕΣ Α.Ε.

ΜΗΧΑΝΟΛΟΓΙΚΟΣ - ΝΑΥΤΙΛΙΑΚΟΣ ΕΞΟΠΛΙΣΜΟΣ

ΑΙΤΩΛΙΚΟΥ 23Α, 185 45 ΠΕΙΡΑΙΑΣ. ΤΗΛ.: 210 4610442. FAX: 210 4610446
e-mail: mail@johngioxas.com.gr

Wafer Full Lugged Semi Lugged 700G / 704G / 705G



Δίσκοι και Έδρες σε μεγάλη ποικιλία υλικών που καλύπτουν ένα ευρύ φάσμα αναγκών.

Η μοναδική βαλβίδα για γενικές και ειδικές χρήσεις με την άριστη απόδοση κόστους.

- Ονομαστικές Διάμετροι από 40 έως και 600mm
- Μέγιστες Πίεσεις Λειτουργίας 1.6MPa και 1.0MPa^{*4}
- Εύρος Θερμοκρασιών Λειτουργίας NBR: -10 έως 80°C EPDM: -20 έως 120°C

Γενική Περιγραφή

Ο απλός χειρισμός, η αντοχή και η διάρκεια ζωής ήταν τα βασικά σημεία στα οποία οι δικλείδες πεταλούδας έπρεπε να βελτιωθούν. Η TOMOE έχει αναπτύξει την 700G, μία ανώτερη βαλβίδα γενικής χρήσεως και αντοχής στην πίεση, προκειμένου να βελτιώσει με κόστος λειτουργίας και να καλύψει ποικιλία εφαρμογών μέσω του μεγάλου εύρους των χαρακτηριστικών που διαθέτει. Οι βαλβίδες πεταλούδας 700G έχουν σχεδιασθεί για να καλύπτουν τις διεθνείς προδιαγραφές φλαντζών EN, DIN, ISO, BS, ANSI συμπεριλαμβανομένων και των προδιαγραφών JIS.

Κατασκευή

Το σώμα διατίθεται σε ποικιλία σχεδιασμών όπως wafer (σύνδεση μεταξύ φλαντζών), semi-Lugged (με κοχλιοτομημένες τις δύο άνω και τις δύο κάτω οπές κοχλιών) και full-Lugged (με κοχλιοτομημένες περιφερειακά όλες τις οπές των κοχλιών) και με υλικά κατασκευής όπως είναι ο ελατός χυτοσίδηρος και ο χάλυβας κλπ. Ο δίσκος επίσης διατίθεται σε υψηλής κλάσεως ανοξείδωτο χάλυβα τύπου 316, χάλυβα με επικάλυψη dacro ή nylon, ορειχάλκινο και PPS. Στο δακτύλιο της έδρας έχει υιοθετηθεί η πατέντα της TOMOE όπου η μορφή της επιφάνειας επαφής με το δίσκο είναι ημιτονοειδούς καμπύλης. Η σειρά 700G είναι ανώτερη των τυποποιημένων συμβατικών μοντέλων από κάθε άποψη.

Τυποποιημένες Προδιαγραφές

Τύπος	700G (Wafer)			704G (Full Lugged)		705G (Semi Lugged)	
Όνομ. Διάμετρος Βαλβίδος	40 έως 300mm	350 έως 500mm	600mm	50 έως 300mm	350 έως 600mm	50 έως 300mm	350 έως 600mm
Τυποποίηση Φλαντζών	JIS 5K·10K, ANSI 125Lb·150Lb, DIN PN10,PN16, BS 4504 NP10,NP16, BS 10 "E"	JIS 5K·10K, ANSI 125Lb·150Lb, DIN PN10,PN16, BS 4504 NP10,NP16, BS 10 "E"	JIS 5K, ANSI 125Lb·150Lb, DIN PN10, BS 4504 NP10, (exclude JIS 10K)	JIS 5K·10K, ANSI 125Lb·150Lb, BS 4504 NP10·NP16, DIN PN10, PN16	JIS 5K·10K, ANSI 125Lb·150Lb, BS 4504 NP10, NP16, BS 10 "E"	JIS 5K·10K, ANSI 125Lb·150Lb, DIN PN10, PN16, BS 4504 NP10, NP16, BS 10 "E"	JIS 5K·10K, ANSI 125Lb·150Lb, DIN PN10, BS 4504 NP10,NP16, BS 10 "E"
Διαστάσεις ολικού μήκους	API 609 / ISO 5752 (20 series), MSS SP67, BS5155						
Μέγιστη πίεση λειτουργίας	1.6MPa (1.0MPa) ^{*4}						
Πίεση δοκιμής σώματος (υδραυλική)	2.4MPa (1.5MPa) ^{*4}						
Πίεση δοκιμής έδρας (πνευματική)	1.8MPa (1.1MPa) ^{*4}						
Εύρος θερμοκρασιών λειτουργίας ^{*1,*2}	NBR: -10 to 80°C, EPDM: -20 to 120°C						
Τυποποιημένα Υλικά	Σώμα ^{*3}	Ελατός Χυτοσίδηρος JIS FCD450	Χυτοσίδηρος JIS FC 250	Ελατός Χυτοσίδηρος JIS FCD450		Ελατός Χυτοσίδηρος JIS FCD450	Χυτοσίδηρος JIS FC 250 Ελατός Χυτοσίδηρος JIS FCD450
	Δίσκος	Ανοξείδωτος Χάλυβας JIS SCS14	304 Ανοξείδωτος Χάλυβας, JIS SCS13 316 Ανοξείδωτος Χάλυβας, JIS SCS14	316 Ανοξείδωτος Χάλυβας JIS SCS14 ή SUS F316	304 Ανοξείδωτος Χάλυβας, JIS SCS13 316 Ανοξείδωτος Χάλυβας, JIS SCS14	316 Ανοξείδωτος Χάλυβας JIS SCS 14 ή JIS SUS F 316	304 Ανοξείδωτος Χάλυβας, JIS SCS13 316 Ανοξείδωτος Χάλυβας, JIS SCS14
		PPS (50 έως 200mm) Ορειχάλκος JIS ALBC ₂ (50 έως 600mm)	Ορειχάλκος JIS ALBC ₂	PPS (50 έως 200mm) Ορειχάλκος JIS ALBC ₂ (50 έως 600mm)	Ορειχάλκος JIS ALBC ₂	PPS (50 έως 200mm) Ορειχάλκος JIS ALBC ₂ (50 έως 600mm)	Ορειχάλκος JIS ALBC ₂
		Χάλυβας JIS SF490A με προστασία Dacro (65 έως 300mm) Ελατός Χυτοσίδηρος JIS FCD490A με προστασία Nylon ^{*5}	Ελατός Χυτοσίδηρος JIS FCD450 με Επιφανειακή σκληρή Επιχρωμίωση	Χάλυβας JIS SF 490A (65 έως 300mm) Χάλυβας JIS SF 490A με προστασία Nylon ^{*5}	Ελατός Χυτοσίδηρος JIS FCD450 με Επιφανειακή σκληρή Επιχρωμίωση	Χάλυβας JIS SF 490A με προστασία Dacro (65 έως 300mm) Χάλυβας JIS SF 490A με προστασία Nylon ^{*5}	Ελατός Χυτοσίδηρος JIS FCD450 με Επιφανειακή σκληρή Επιχρωμίωση
Βάκτρο Έδρα	Μεγάλης Στρεπτικής Αντοχής Ανοξείδωτος Χάλυβας SUS420J2 / SUS 392 J1 NBR, EPDM ^{*6}						
Μηχανισμοί	Μοχλού	40 έως 200mm	—	50 έως 200mm	—	50 έως 200mm	—
	Ατερμ. Χειροτροχού	40 έως 300mm	350 έως 600mm	50 έως 300mm	350 έως 600mm	50 έως 300mm	350 έως 600mm
	Κεντρ. Χειροτροχού	40 έως 300mm	—	50 έως 300mm	—	50 έως 300mm	—
	Πνευματ. Κινητήρα	40 έως 300mm	350 έως 600mm	50 έως 300mm	350 έως 600mm	50 έως 300mm	350 έως 600mm
Ηλεκτροκινητήρα	40 έως 300mm	350 έως 600mm	50 έως 300mm	350 έως 600mm	50 έως 300mm	350 έως 600mm	
Επιφανειακή Προστασία Σώματος	Epoxy primer finish (Munsell N7), Polyester powder backed finish (V-PET H4000) για 700G DN40 έως DN300						

*1. Το εύρος των θερμοκρασιών λειτουργίας ποικίλει εξαρτώμενο από το συνδυασμό υλικών του δίσκου και της έδρας και παρακαλούμε να μας συμβουλευτείτε για τη χρήση των δικλείδων πεταλούδας.

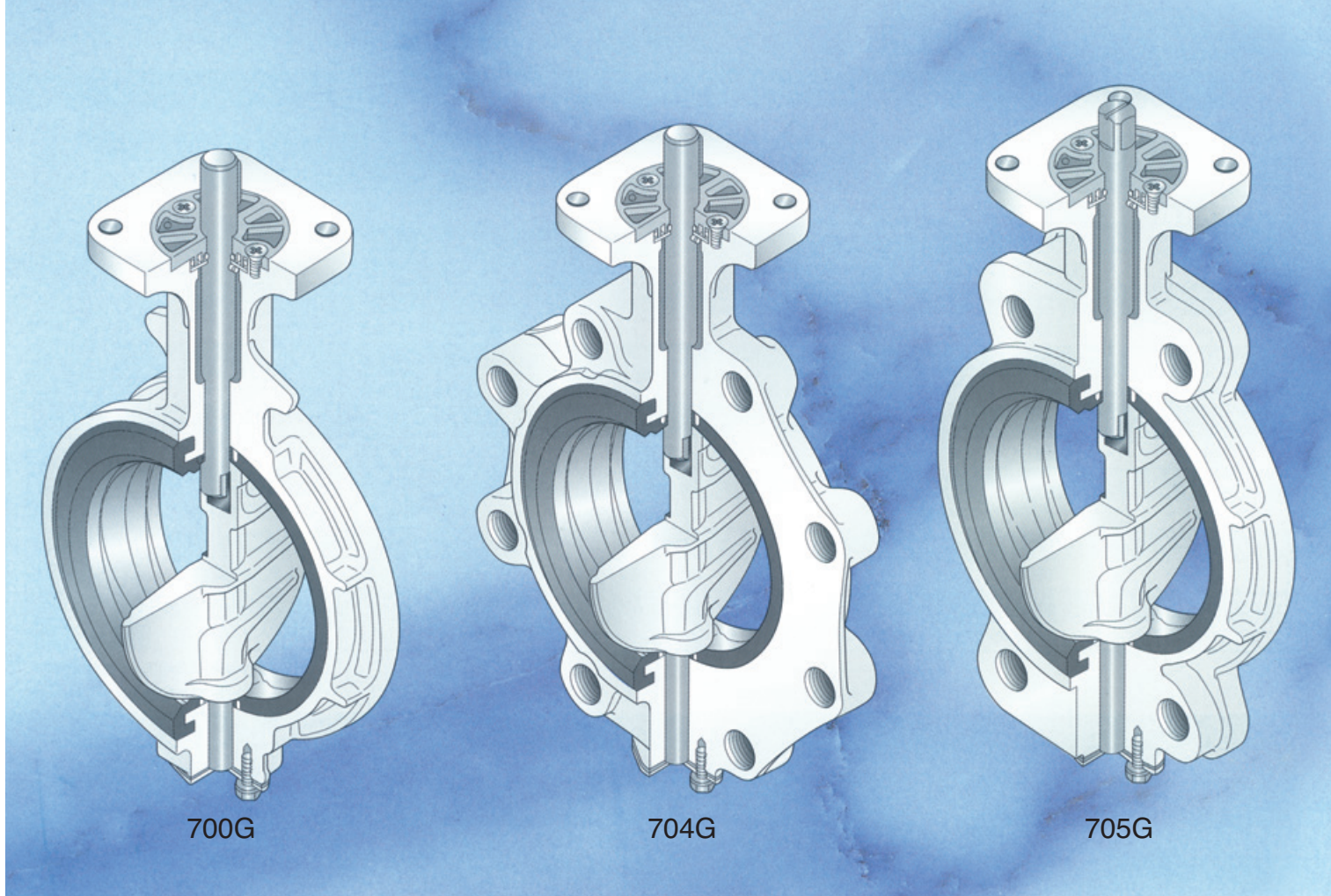
*2. Παρακαλούμε να επικοινωνήσετε μαζί μας όταν χρησιμοποιείτε έδρες NBR & EPDM σε συνεχή λειτουργία άνω των 60° C και 100° C αντιστοίχως.

*3. Διατίθεται επίσης με σώμα χαλκόβινο ή ανοξείδωτο.

*4. Πίεση λειτουργίας 10 bar ή 16 bar αναλόγως με τις διαστάσεις και τις συνθήκες λειτουργίας.

*5. Ο δίσκος με προστασία-επένδυση από NYLON διατίθεται στις διαστάσεις από 40mm έως 300mm. Η μέγιστη θερμοκρασία λειτουργίας δίσκου με προστασία Nylon είναι 60° C. Η προστασία Dacro είναι μία επιφανειακή κατηγορία ανώτερης ηλεκτροστατικής επιμεταλλοποίησης, DACROTITED® είναι εμπορικό σήμα της Diamond Shamrock Corporation και είναι σίμα κατατεθέν παγκοσμίως.

*6. Διατίθενται επίσης Hi-EPDM (υψηλής θερμοκρασίας έως 150° C), FPM, SEP, CR, Λευκό-NBR.

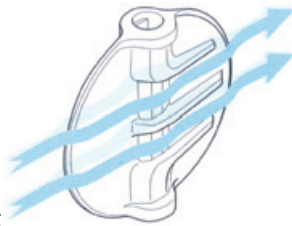


Χαρακτηριστικά

Ενισχυμένος Δίσκος

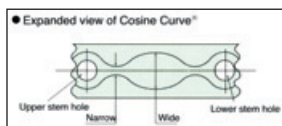
Ο ενισχυμένος Δίσκος από Ανοξείδωτο Χάλυβα (JIS SC5 14) έρχεται με ραβδώσεις ενίσχυσης για τις διαστάσεις από DN40 και DN300. Το λεπτό προφίλ του δίσκου με τις πλευρικές ενισχύσεις (ευρεσιτεχνία TOMOE) παρέχει καλύτερο συντελεστή ροής σε σύγκριση με το συμβατικό σχεδιασμό. Μειώνει επίσης το βάρος, διατηρώντας τη μηχανική αντοχή.

Ο επίπεδος δίσκος είναι επίσης διαθέσιμος κατόπιν αιτήσεως.



Δακτύλιος Έδρας Ημιτονοειδούς Καμπύλης (Patented)

Ο δακτύλιος έδρας ημιτονοειδούς καμπύλης που είναι ευρεσιτεχνία της TOMOE μειώνει σημαντικά την απαιτούμενη ροπή στρέψης για τη λειτουργία της πεταλούδας και επιτρέπει στη ροπή να προσαρμοστεί ανάλογα με τις πιέσεις λειτουργίας.



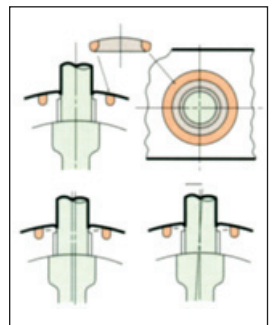
Σφαιρικός Σχεδιασμός για Μεγαλύτερο Χρόνο Ζωής

Όπως ένα σφαιρικό σώμα που περιστρέφεται εντός μίας σφαιρικής επιφάνειας, ο χειρισμός του δίσκου είναι ομαλός και ομοιόμορφος. Η ροπή μειώνεται με αποτέλεσμα ο χρόνος ζωής της πεταλούδας να αυξάνεται τουλάχιστον 300%.



Αυτο-ευθυγραμμιζόμενη στεγανοποίηση βάρου από δακτύλιο υποστήριξης

Η στεγανοποίηση του βάρου είναι ταυτόχρονα το πρωτεύον και το δευτερεύον σύστημα στεγανοποίησης. Ο δακτύλιος υποστήριξης λειτουργεί σαν οδηγός του βάρου με ταυτόχρονη επίτευξη της στεγανοποίησής του.



Επιλογή από μία ποικιλία υλικών δίσκου για να καλυφθούν συγκεκριμένες απαιτήσεις

Ένα ακόμα υλικό δίσκου PPS (50 έως 200mm) έχει προστεθεί στα τυποποιημένα υλικά προκειμένου να καλύψει τις νέες τάσεις των δικτύων σωληνώσεων. PPS (polypheneylene sulfide με ανοξείδωτο το εσωτερικό) είναι ένα είδος πλαστικού υλικού κατάλληλου για διαβρωτικά, ρευστά (με την προϋπόθεση ότι είναι κατάλληλη και η έδρα).

Δύο μέθοδοι ευθυγράμμισης (350 έως 600mm)

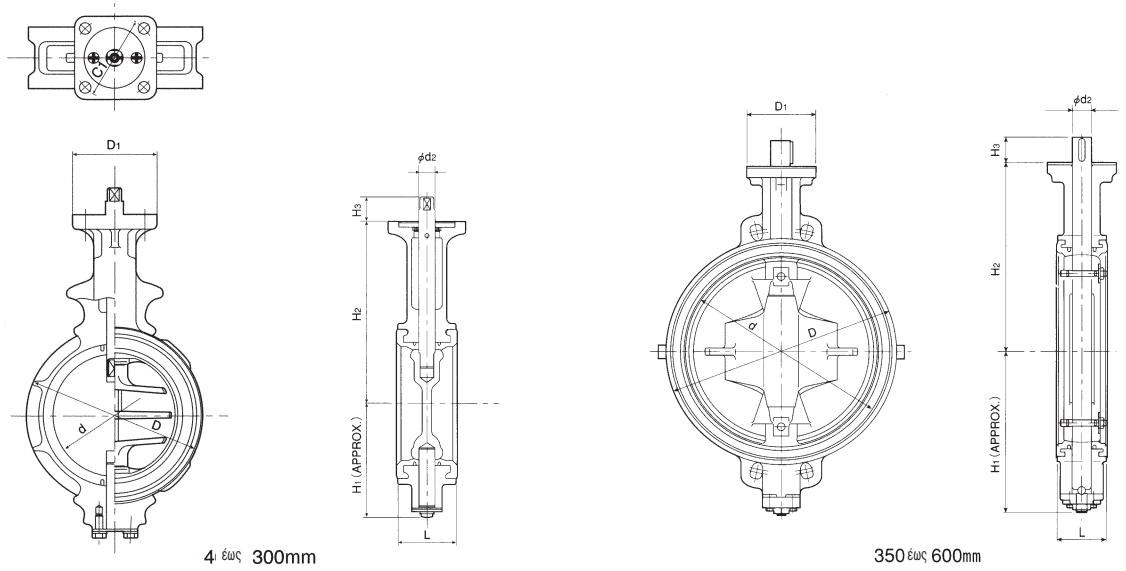
Δύο τύποι δικλείδων πεταλούδας είναι διαθέσιμοι: ο τύπος με οπές 700G (δύο άνω και δύο κάτω) και ο τύπος με κοχλιοποιημένες τις δύο επάνω και τις δύο κάτω οπές 705G, σύμφωνα με όλες τις διεθνείς τυποποιήσεις φλαντζών.

Μακρύς λαιμός

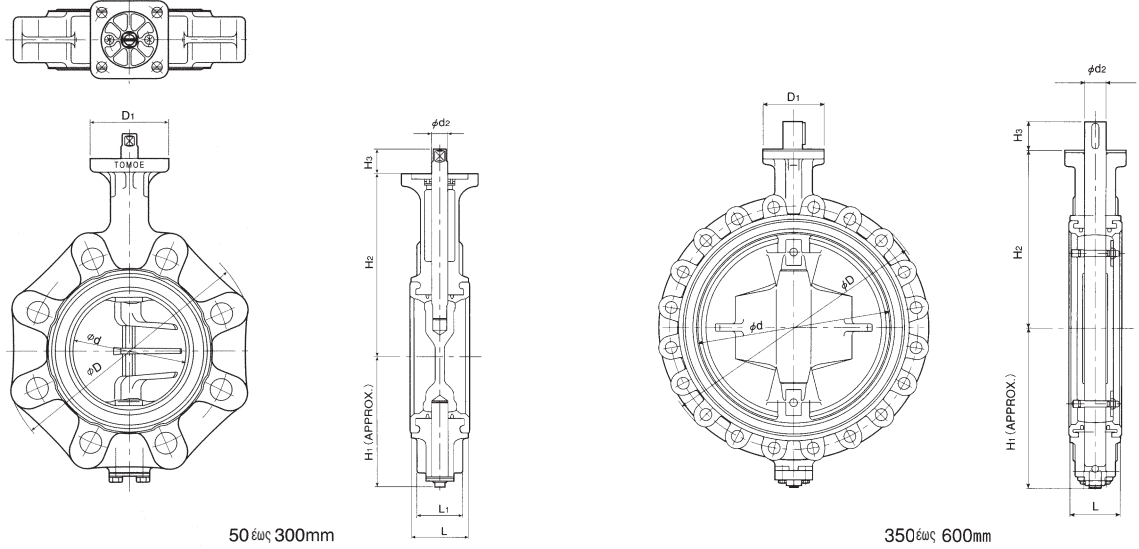
Ο μακρύς λαιμός του σώματος της βαλβίδας κάνει δυνατή τη μόνωση της πεταλούδας μετά την εγκατάστασή της έως και το ύψος των 50mm.

Fig 701G: Σώμα με προστασία Nylon είναι επίσης διαθέσιμο (50 έως 300mm). Για περισσότερες πληροφορίες συμβουλευτείτε μας.

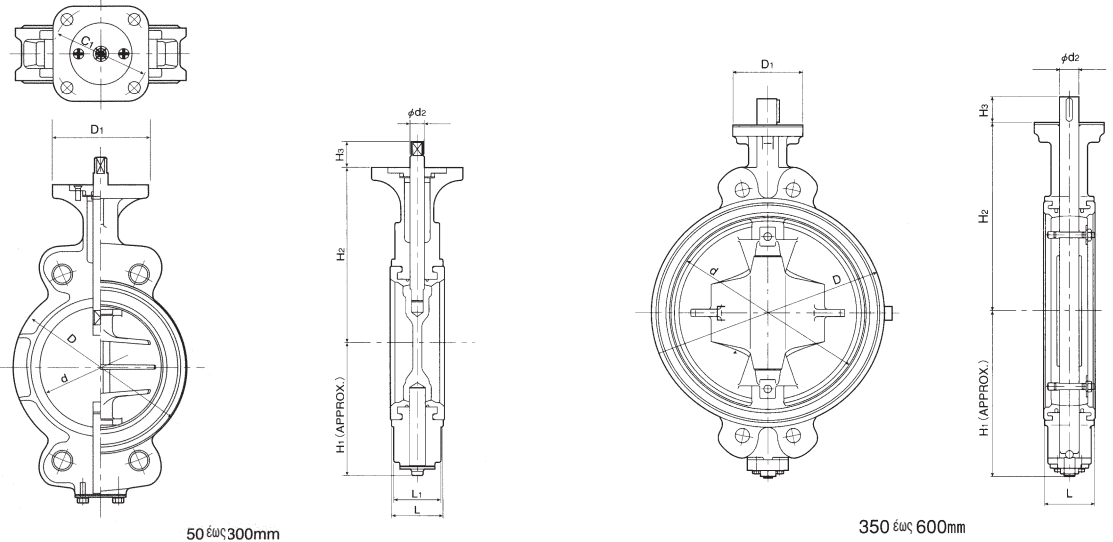
700G
(Wafer)



704G
(Full-Lugged)



705G
(Semi-Lugged)



■ Διαστασιολόγιο

Όνομ. Διάμετρος		Διάσταση (mm)								Βάρος Περιπ. (kg)
mm	inch	d	D	D ₁	L	φd ₂	H ₁	H ₂	H ₃	
40	1 1/2	45	80	70	35	10	61	132	21.5	1.5
50	2	56	90	70	43	10	68	138	21.5	1.8
65	2 1/2	69	115	70	46	10	79	151	21.5	2.5
80	3	84	126	70	46	12	86	156	22.5	2.6
100	4	104	146	70	52	14	103	167	22.5	3.4
125	5	130	181	102	56	16	118	191	27.5	5.4
150	6	153.5	211	102	56	18	135	202	27.5	7
200	8	199	256	102	60	22	177	227	30	10.4
250	10	253	322	102	68	28	215	280	35	18
300	12	302	367	102	78	32	253	312	35	25
350	14	337	410	140	78	32	276	348	48	42
400	16	394	469	140	102	40	338	383	54	64
450	18	441	525	140	114	46	368	413	65	87
500	20	492	580	140	127	50	403	453	79	114
600	24	584	682	165	154	55	458	528	79	191

■ Διαστασιολόγιο

Όνομ. Διάμετρος		Διάσταση (mm)								Βάρος Περιπ. (kg)
mm	inch	d	D	D ₁	L	φd ₂	H ₁	H ₂	H ₃	
50	2	56	90	70	43	10	85	138	21.5	2.5
65	2 1/2	69	115	70	46	10	94	151	21.5	3.5
80	3	84	126	70	46	12	109	156	22.5	4
* 80	3	84	190	70	46	12	109	156	22.5	4.8
100	4	104	223	70	52	14	117	167	22.5	6.7
125	5	130	250	102	56	16	143	191	27.5	8.8
150	6	153.5	276	102	56	18	164	202	27.5	10.4
200	8	199	334	102	60	22	176	227	30	16.3
250	10	253	402	102	68	28	215	280	35	27
* 300	12	302	483 472	125	78	32	253	312	35	39
* 350	14	337	505 533	140	78	32	276	348	48	66
* 400	16	394	579	140	102	40	338	383	54	107
* 450	18	441	526	140	114	46	368	413	65	128
* 500	20	492	634 696	140	127	50	403	453	79	170
* 600	24	584	820	165	154	55	458	528	79	275
* 600	24	584	795	165	154	55	458	528	79	269

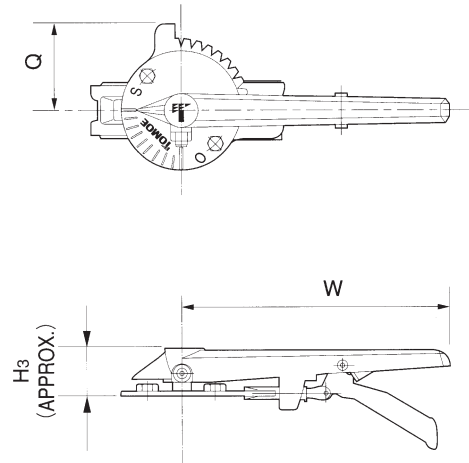
Στην περίπτωση JIS10K : *

Στην περίπτωση JIS10K ή DIN PN10 : ※

■ Διαστασιολόγιο

Όνομ. Διάμετρος		Διάσταση (mm)								Βάρος Περιπ. (kg)
mm	inch	d	D	D ₁	L	φd ₂	H ₁	H ₂	H ₃	
50	2	56	90	70	43	10	85	138	21.5	2.5
65	2 1/2	69	115	70	46	10	94	151	21.5	3.5
80	3	84	126	70	46	12	109	156	22.5	4
100	4	104	146	70	52	14	117	167	22.5	5
125	5	130	181	102	56	16	143	191	22.5	8
150	6	153.5	211	102	56	18	164	202	27.5	11
200	8	199	256	102	60	22	186	227	30	15
250	10	253	322	102	68	28	215	280	35	24
300	12	302	367	125	78	32	253	312	35	31
350	14	337	410	140	78	32	276	348	48	47
400	16	394	469	140	102	40	338	383	54	72
450	18	441	525	140	114	46	368	413	65	96
500	20	492	580	140	127	50	403	453	79	127
600	24	584	682	165	154	55	458	528	79	191

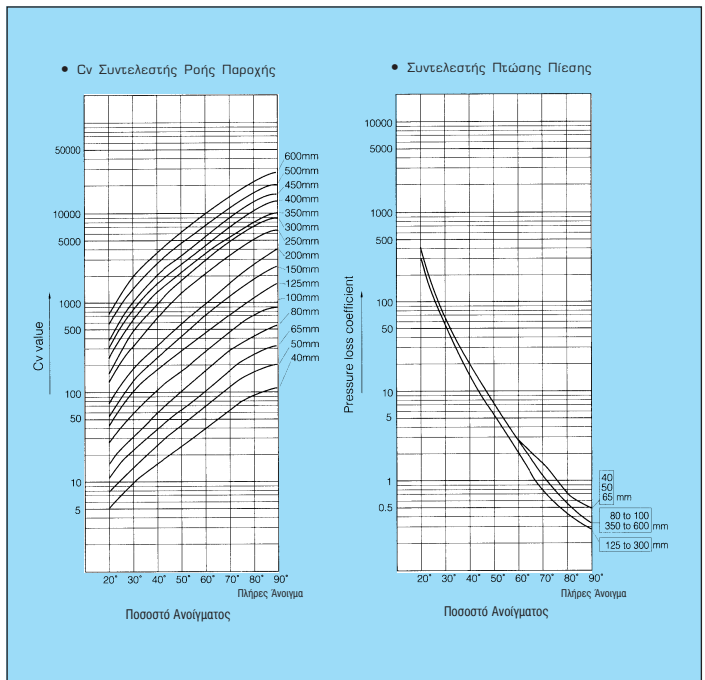
Τύπος με αυτασφαλιζόμενο μοχλό δέκα θέσεων 700G-1T (παλαιό 700G-1M, 700G-1G)



■ Διαστασιολόγιο

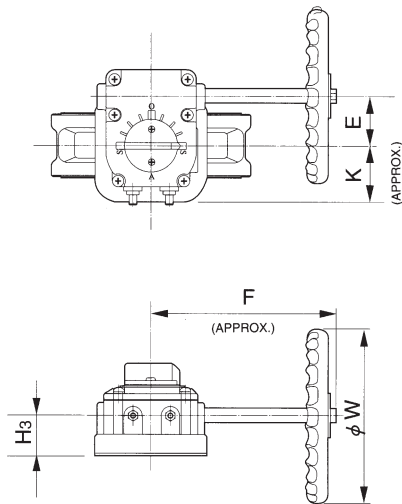
Όνομ. Διάμετρος		Διάσταση (mm)		Βάρος Περιπ. (kg)
mm	inch	H ₃	W	
40	1 1/2	66	200	0.6
50	2	66	200	0.6
65	2 1/2	66	200	0.6
80	3	66	200	0.6
100	4	66	200	0.6
125	5	92	300	1.3
150	6	92	300	1.3
200	8	97	350	1.7

■ C_v Συντελεστής Ροής - Παροχής / Συντελεστής Πτώσης Πίεσης

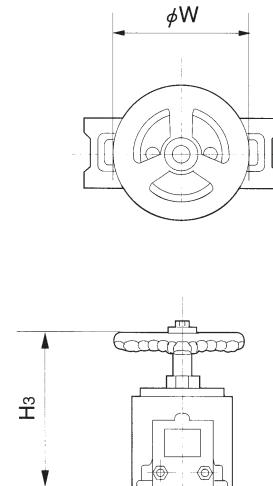


Τύπος με Μηχανισμό Ατέρμωνος (χειροτροχός) 700G-2U

(παλαιός 700G-2M)



Τύπος με κεντρικό Χειροτροχό με ατέρμωνα 700G-2G/2R



■ Διαστασιολόγιο

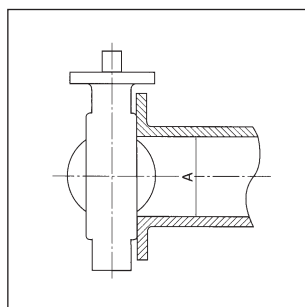
Όνομ. Διάμετρος		Διάσταση (mm)					Βάρος Περιπ. (kg)
mm	inch	H ₃	E	K	F	φW	
40	1 1/2	29.5	36	46	160	100	2.3
50	2	29.5	36	46	160	100	2.3
65	2 1/2	29.5	36	46	160	100	2.3
80	3	29.5	36	46	160	100	2.3
100	4	29.5	36	46	160	100	2.3
125	5	34.5	44	53	173.5	160	4.2
150	6	34.5	44	53	173.5	160	4.2
200	8	41.5	67	75	198	200	7.6
250	10	41.5	67	75	198	200	8
300	12	48	87.5	90	222.5	200	14
350	14	48	87.5	90	222.5	280	16
400	16	50	90	105	266	280	16
450	18	50	90	105	266	280	16
500	20	50	90	105	266	280	16
600	24	61	113	140	352	400	31

■ Διαστασιολόγιο

Όνομ. Διάμετρος		Διάσταση (mm)		Βάρος Περιπ. (kg)
mm	inch	H ₃	φW	
40	1 1/2	136	100	2.9
50	2	136	100	2.9
65	2 1/2	136	100	2.9
80	3	136	100	2.9
100	4	136	100	2.9
125	5	133	100	3.8
150	6	133	100	3.8
200	8	151	200	7.1
250	10	151	200	7.1
300	12	161	200	7.1
350	14	409	355	33
400	16	409	355	33
450	18	409	355	34
500	20	409	355	34
600	24	498	450	53

■ Ελάχ. επιτρεπόμενες εσωτερικές διαστάσεις σωληνώσεων

Όνομ. Διάμετρος		Ελάχ. εσωτ. διαμέτροι των σωληνώσεων A (mm)
mm	inch	
40	1 1/2	25
50	2	34
65	2 1/2	51
80	3	70
100	4	91
125	5	118
150	6	144
200	8	194
250	10	246
300	12	294
350	14	330
400	16	381
450	18	427
500	20	477
600	24	569



700G Διαστάσεις των Κοχλιών και Περικοχλιών Σύνδεσης για 700G

Όνομ. Διάμετρος		JIS 5K		JIS 10K		ANSI 125Lb/150Lb	
mm	inch	Μακροί κοχλίες και περικόχλια (Μπουζόνια)	Εξάγ. κοχλίες	Μακροί κοχλίες και περικόχλια (Μπουζόνια)	Εξάγ. κοχλίες	Μακροί κοχλίες και περικόχλια (Μπουζόνια)	Εξάγ. κοχλίες
40	1½	—	4-M12× 75×30	—	4-M16× 90×38	4-U1/2×110×30-13	—
50	2	—	4-M12× 90×30	—	4-M16×105×40	4-U5/8×145×45-16	—
65	2½	—	4-M12× 90×30	—	4-M16×105×40	4-U5/8×155×50-16	—
80	3	—	4-M16×105×40	—	8-M16×110×40	4-U5/8×155×50-16	—
100	4	—	8-M16×110×40	—	8-M16×110×40	8-U5/8×165×50-16	—
125	5	—	8-M16×110×40	—	8-M20×120×50	8-U3/4×175×55-19	—
150	6	—	8-M16×120×40	—	8-M20×130×50	8-U3/4×175×55-19	—
200	8	—	8-M20×130×50	—	12-M20×135×50	8-U3/4×175×55-19	—
250	10	—	12-M20×135×50	—	12-M22×150×60	12-U7/8×215×55-22	—
300	12	—	12-M20×150×50	—	16-M22×160×60	12-U7/8×215×55-22	—
350	14	12 (8) -M22×185×45	(8) -M22×60×50	16 (12) -M22×185×45	(8) -M22× 60×50	12 (8) -U1 X225	(8) -U1 X70×57
400	16	16 (12) -M22×205×45	(8) -M22×60×50	16 (12) -M24×220×50	(8) -M24× 70×50	16 (12) -U1 X255	(8) -U1 X75×57
450	18	16 (12) -M22×225×45	(8) -M22×60×50	20 (16) -M24×230×50	(8) -M24× 70×50	16 (12) -U1 1/8×280	(8) -U1 1/8×85×63
500	20	20 (16) -M22×230×45	(8) -M22×60×50	20 (16) -M24×245×50	(8) -M24× 70×50	20 (16) -U1 1/8×295	(8) -U1 1/8×85×63
600	24	20 (16) -M24×275×50	(8) -M24×70×54	20 -M30×290×60	8 -M30× 75×60	20 (16) -U1 1/4×340	(8) -U1 1/4×95×70

704G Διαστάσεις των Κοχλιών και Περικοχλιών Σύνδεσης για 704G

Όνομ. Διάμετρος		JIS 5K	JIS 10K	ANSI 125Lb/150Lb	DIN PN10, BS 4504 NP10
mm	inch	Εξάγ. κοχλίες	Εξάγ. κοχλίες	Εξάγ. κοχλίες	Εξάγ. κοχλίες
50	2	8-M12×30×28	8-M16×35×33	8-U 5/8×35×30	8-M16×35×33
65	2½	8-M12×35×33	8-M16×35×33	8-U 5/8×35×30	8-M16×35×33
80	3	8-M16×35×33	16-M16×35×33	8-U 5/8×40×30	16-M16×40×38
100	4	16-M16×40×38	16-M16×40×38	16-U 5/8×45×38	16-M16×40×38
125	5	16-M16×40×38	16-M20×45×41	16-U 3/4×50×44	16-M16×40×38
150	6	16-M16×40×38	16-M20×45×41	16-U 3/4×50×44	16-M20×45×41
200	8	16-M20×45×41	24-M20×50×46	16-U 3/4×55×44	16-M20×50×46
250	10	24-M20×50×46	24-M20×50×46	24-U 7/8×60×50	24-M20×55×50
300	12	24-M20×55×51	32-M22×55×51	24-U 7/8×60×50	24-M20×55×50
350	14	24-M22×60×50	32-M22×60×50	24-U1 X70×57	32-M20×60×46
400	16	32-M22×60×50	32-M24×70×50	32-U1 X75×57	32-M24×70×50
450	18	32-M22×60×50	40-M24×70×50	32-U1 1/8×85×63	40-M24×70×50
500	20	40-M22×60×50	40-M24×70×50	40-U1 1/8×85×63	40-M24×70×50
600	24	40-M24×70×50	48-M30×75×60	40-U1 1/4×95×70	48-M27×80×60

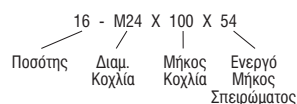
705G Διαστάσεις των Κοχλιών και Περικοχλιών Σύνδεσης για 705G (Για τις κοχλιοτομημένες οπές)

Όνομ. Διάμετρος		JIS 5K		JIS 10K		ANSI 125Lb/150Lb		BS 4504 NP10/DIN PN10		
		Εξάγ. κοχλίες και περικόχλια	Εξάγ. κοχλίες	Εξάγ. κοχλίες και περικόχλια	Εξάγ. κοχλίες	Μακροί κοχλίες και περικόχλια	Εξάγ. κοχλίες	Κοχλιοτομημένες		Περαστές
mm	inch	Εξάγ. κοχλίες και περικόχλια	Εξάγ. κοχλίες	Εξάγ. κοχλίες και περικόχλια	Εξάγ. κοχλίες	Μακροί κοχλίες και περικόχλια	Εξάγ. κοχλίες	Μακροί κοχλίες και περικόχλια	Εξάγ. κοχλίες	Μακροί κοχλίες και περικόχλια
50	2	—	8-M12×30×28	—	8-M16×35×32	—	8-U 5/8×35×30	—	8-M16×35×30	4-M16×125×30
65	2½	—	8-M12×35×33	—	8-M16×35×32	—	8-U 5/8×35×30	—	8-M16×35×30	4-M16×125×30
80	3	—	8-M16×35×33	4-M16×110×40	8-M16×35×32	—	8-U 5/8×40×30	—	8-M16×40×35	8-M16×130×30
100	4	4-M16×110×40	8-M16×40×38	4-M16×110×40	8-M16×40×38	4-U5/8×165× 50	8-U 5/8×45×38	—	8-M16×40×35	8-M16×140×35
125	5	4-M16×110×40	8-M16×40×38	4-M20×120×50	8-M20×45×41	4-U3/4×175× 55	8-U 3/4×50×44	4-M16×140×35	8-M16×40×35	8-M16×140×35
150	6	4-M16×120×40	8-M16×40×38	4-M20×130×50	8-M20×45×41	4-U3/4×175× 55	8-U 3/4×50×44	4-M20×155×40	8-M20×45×37	8-M20×155×40
200	8	4-M20×130×50	8-M20×45×41	8-M20×135×50	8-M20×50×46	4-U3/4×175× 55	8-U 7/8×55×44	4-M20×160×40	8-M20×50×42	8-M20×160×40
250	10	8-M20×135×50	8-M20×50×46	8-M22×150×60	8-M22×55×50	8-U7/8×215× 55	8-U 7/8×60×50	8-M20×175×40	8-M20×55×50	12-M20×175×40
300	12	8-M20×150×50	8-M20×55×51	12-M22×160×45	8-M22×60×55	8-U7/8×215× 55	8-U 7/8×60×50	8-M20×185×40	8-M20×55×50	12-M20×185×40
350	14	8-M22×185×45	8-M22×60×50	12-M22×185×45	8-M22×60×50	8-U1 X225	8-U1 X70×57	12-M20×200×45	8-M20×65×46	16-M20×200×45
400	16	12-M22×205×45	8-M22×60×50	12-M24×220×50	8-M24×70×50	12-U1 X255	8-U1 X75×57	12-M24×230×50	8-M24×70×54	16-M24×230×50
450	18	12-M22×225×45	8-M22×60×50	16-M24×230×50	8-M24×70×50	12-U1 1/8×280	8-U1 1/8×85×63	16-M24×245×50	8-M24×70×54	20-M24×245×50
500	20	16-M22×230×45	8-M22×60×50	16-M24×245×50	8-M24×70×50	16-U1 1/8×295	8-U1 1/8×85×63	16-M24×265×50	8-M24×70×54	20-M24×265×50
600	24	16-M24×275×50	8-M24×70×54	20-M30×290×56	8-M30×75×60	16-U1 1/4×340	8-U1 1/4×95×70	16-M27×320×50	8-M27×80×60	20-M27×320×50

Παρατηρήσεις

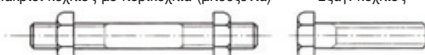
1. Πρέπει να χρησιμοποιηθούν εξάγωνοι κοχλίες με εξάγωνο (λεπτά) περικόχλια.
2. Τα νούμερα στην παρένθεση είναι ο αριθμός των κοχλιών όταν οι οπές είναι κοχλιοτομημένες.

Παράδειγμα:



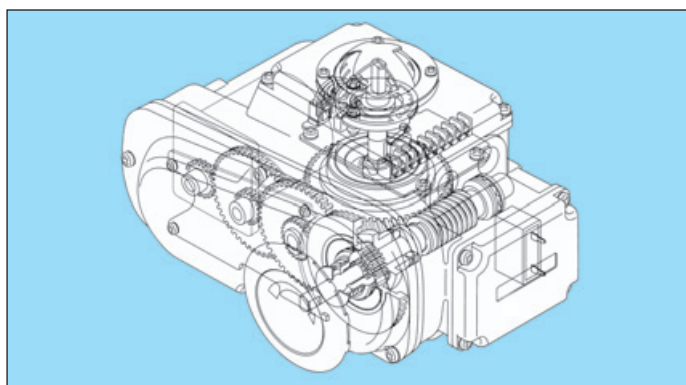
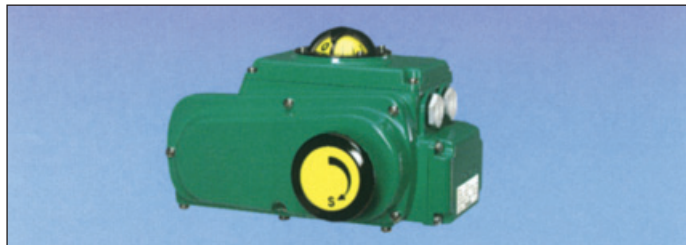
Μακροί κοχλίες με περικόχλια (μπουζόνια)

Εξάγ. κοχλίες



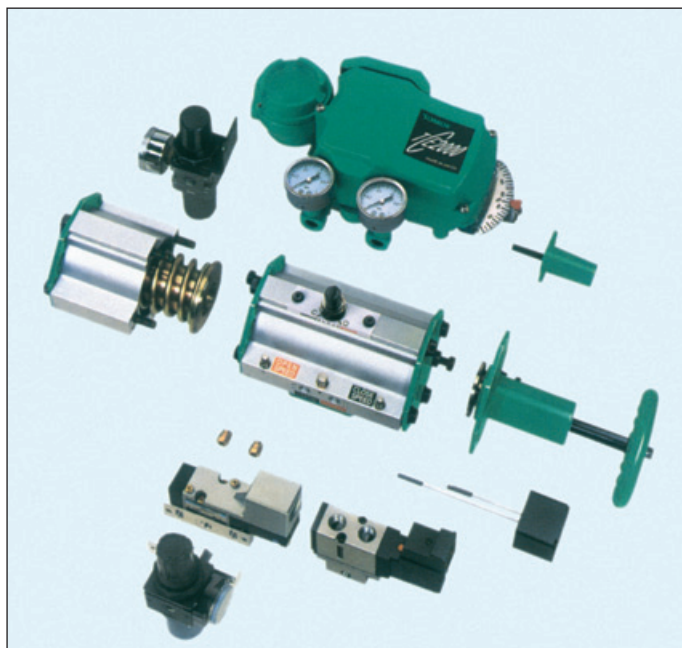
New ELMY® Μικρού Μεγέθους Ηλεκτροκινητήρας (4I)

Τύπος	I	II	III
Ροπή Εξόδου	98 N•m (10 kgf•m)	196 N•m (20 kgf•m)	981 N•m (100 kgf•m)
Τροφοδοσία Ρεύματος	AC 100/120/200/220/240V, 1 φ, (50Hz/60Hz)		
Ισχύς ηλεκτροκινητήρα	20 W	30 W	90 W
Χρόνος Ανοίγμ / Κλεισίματος Βαλβίδας (50/60Hz)	25 s / 20 s	25 s / 20 s	55 s / 50 s
Χρόνος Διαβάθμισης	30 min.		
Τύπος Μόνωσης	Type E		



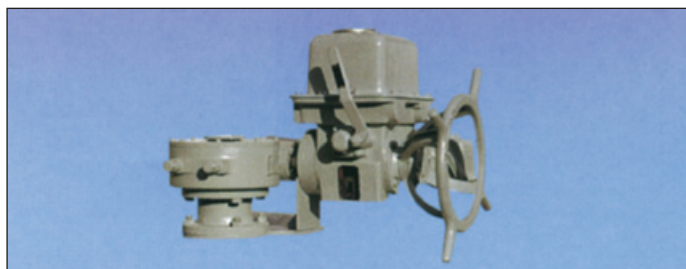
Μικρού Μεγέθους Πνευματικοί Κινητήρες

Εύρος Πίεσης Λειτουργίας	0.4 ~ 0.7Mpa (4~7kgf/cm ²)
Μέσο Λειτουργίας	Αέρας (ξηρός)
Πίεση Δοκιμής Σώματος	10kgf/cm ² G
Εύρος Ταχύτητας Περιστροφής	5-15 sec.
Γωνία Περιστροφής	90°
Εύρος Ρύθμισης	-5° έως +95°
Εύρος Θερμοκρασίας Λειτουργίας	0~80°C
Τύποι: Διπλής Λειτουργίας, Μονής Λειτουργίας	



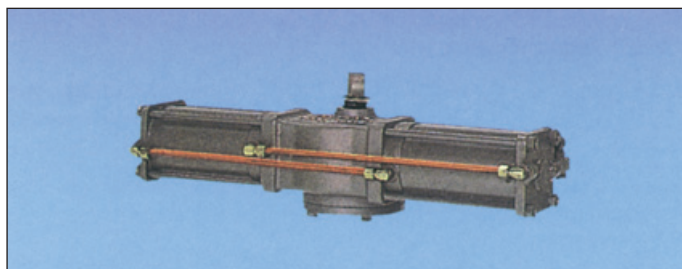
Ηλεκτρικός Κινητήρας (4L)

Τύπος	LTKD-01	LTKD-05
Ροπή Εξόδου	245.2N•m (25kgf•m)	833.6N•m (85kgf•m)
Ταχύτης Περιστροφής	10.3/12.3~67.5/81	10/12~67.5/81
Τροφοδοσία Ρεύματος	AC400/440V 50/60Hz 3 φ AC200/220V 50/60Hz 3 φ	
Ισχύς ηλεκτροκινητήρα	0.2kW, 0.4kW	0.75kW
Χρόνος Διαβάθμισης	15 min.	
Κλάση Μόνωσης	Type E (B•F•H as option)	



Πνευματικός Κινητήρας (3A)

Εύρος Πίεσης Λειτουργίας	0.39~0.69Mpa (4~7kgf/cm ²)
Μέσο Λειτουργίας	Αέρας (Ξηρός)
Πίεση Δοκιμής Σώματος	0.98Mpa (10kgf/cm ²)
Γωνία Περιστροφής	90°
Εύρος Ταχύτητας Περιστροφής	5~15 sec.
Εύρος Θερμοκρασίας Λειτουργίας	0~80°C



Πέραν των ως άνω Ηλεκτρικών και Πνευματικών κινητήρων του οίκου TOMOE η εταιρεία μας διαθέτει ετοιμοπαράδοτους κινητήρες σε πλήρη σειρά, άλλων Ευρωπαϊκών Πιστοποιημένων Οίκων, κατάλληλων για μια σειρά εφαρμογών.
ΓΙΑ ΠΕΡΙΣΣΟΤΕΡΕΣ ΠΛΗΡΟΦΟΡΙΕΣ ΣΥΜΒΟΥΛΕΥΤΕΙΤΕ ΜΑΣ στο ΤΗΛ. 210 4610442

Σειρά 700 : για βαριές, ναυπηγικές και ναυπηγοεπισκευαστικές εφαρμογές



700E/700K



700S



722F/720F

Διαστάσεις: από DN50 έως DN1200
Χειρισμός: με χειρομοχλό, με χειροτροχό, με πνευματικό κινητήρα, με ηλεκτροκινητήρα, με υδραυλικό κινητήρα
Σύνδεση: DIN10K, DIN16K, JIS5K, JIS10K, ANSI150
Σώμα: Χυτοσίδηρο GG25, Χαλύβδινο SCPH2
Δίσκος: Ανοξ. χάλυβας SS304, SS316, ελατός χυτοσίδηρος GGG40, AL. Bronze
Έδρα: NBR / EPDM

**ΕΓΓΕΚΡΙΜΕΝΟΙ ΤΥΠΟΙ ΓΙΑ ΝΑΥΤΙΚΗ ΧΡΗΣΗ
(TYPE APPROVED BY MARINE AUTHORITIES)**

Nippon, Kaiji Kyokai (NK), Det Norske Veritas (DNV), Lloyd's Register of Shipping (LR), American Bureau of Shipping (ABS), Bureau Veritas (BV), Germanischer Lloyd (GL).

Σειρά 300 : με δίσκο διπλής εκκεντρότητας για μεγάλες πιέσεις και θερμοκρασίες



Η σειρά 300 περιλαμβάνει ένα μεγάλο εύρος δικλείδων στρεφόμενου δίσκου με έδραση PTFE, Metal Seat και Fire Safe για ένα μεγάλο εύρος εφαρμογών υψηλής πίεσεως και θερμοκρασίας έως και 20barg στους 250°C. Με αυτό τον τρόπο προσφέρουν μια οικονομικά εναλλακτική πρόταση στις βάνες σύρτου και στους ατμοφράκτες.

- Τύποι: 302Y, 304Y, 304A, 302A, Tadpole
- Υλικό έδρας: SS316, RC-PTFE, RTFE, SS316L, TFE, FKM
- Υλικό δίσκου: SS316, CF3M, CS, Monel, Duplex, Titanium
- Υλικό σώματος: SG, CS, SS304, SS316, Monel, Duplex
- Διαστάσεις: από DN40 έως και DN1200
- Συνδέσεις: σύμφωνα με DIN, ANSI, BS, JIS
- Πιέσεις: PN16, PN20, ANSI 150#, PN40, ANSI300#
- Θερμοκρασίες: έως και 600°C

Σειρά 800 : για την διακίνηση διαβρωτικών υλικών



Ο ιδανικός συνδυασμός αντοχής, αξιοπιστίας, καθαρότητας και υψηλής αντοχής στη διάβρωση για χρήση στις Χημικές Βιομηχανίες, στα Διυλιστήρια, στις Βιομηχανίες Τροφίμων, στις Φαρμακοβιομηχανίες και όπου απαιτείται διακίνηση διαβρωτικών ρευστών.

Τύποι: 846T, 847T, 843T, 845T, 847Q

Σύνδεση - Υλικά δίσκου και έδρας:

846T: wafer SS316/PFA
847T: wafer SS316-PFA/PFA
843T: wafer SS316/TFE
845T: wafer CS-TEFLON/TFE
847Q: lugged SS316/PFA

45 χρόνια

ΠΡΟΜΗΘΕΥΤΕΣ ΠΡΟΪΟΝΤΩΝ ΠΟΙΟΤΗΤΑΣ ΜΕ ΑΣΦΑΛΕΙΑ & ΑΞΙΟΠΙΣΤΙΑ

Στις εφαρμογές Δικτύων:

• **Νερού** • **Ατμού** • **Καυσίμων**
Αερίων • **Χημικών** κ.λπ.

Κατά **DIN, ANSI, JIS**

- ▶ Σωλήνες, εξαρτήματα μετά ή άνευ ραφής
- ▶ Σωλήνες, εξαρτήματα υδραυλικής πίεσεως
- ▶ Βάνες, Επιστόμια, Φίλτρα
- ▶ Butterfly, Σφαιρικοί κρουνοί
- ▶ Φλάντζες - Σύνδεσμοι
- ▶ Διαστολικά, Αντικραδασμικά
- ▶ Όργανα ελέγχου
- ▶ Ρυθμιστές πίεσεως, Κινητήρες

Τηλ.: 210 4610442
Fax: 210 4610446

ΙΩ **ΙΩΑΝΝΗΣ ΓΙΟΞΑΣ**
& ΣΥΝΕΡΓΑΤΕΣ Α.Ε.
ΜΗΧΑΝΟΛΟΓΙΚΟΣ - ΝΑΥΤΙΛΙΑΚΟΣ ΕΞΟΠΛΙΣΜΟΣ

ΑΙΤΩΛΙΚΟΥ 23Α, 185 45 ΠΕΙΡΑΙΑΣ • e-mail: mail@johngioxas.com.gr

PRESSURE EQUIPMENT DIRECTIVE (97/23/EC)

Οι τύποι των δικλείδων πεταλούδας του οίκου TOMOE που παρουσιάζονται στο παρόν έντυπο είναι συμμορφωμένοι με την παραπάνω οδηγία-κανονισμό (PED 97/23/EC) της Ευρωπαϊκής Ένωσης και έχουν ταξινομηθεί στην Κατηγορία 3 της Ομάδας 1 & 2 Υγρών και Αερίων.

- ◆ Οι προδιαγραφές αλλάζουν χωρίς προειδοποίηση.
- ◆ Επικοινωνήστε για τις τελευταίες προδιαγραφές.

Απαγορεύεται η ανατύπωση μέρους ή όλου του εντύπου χωρίς την έγγραφη άδεια της εταιρείας.